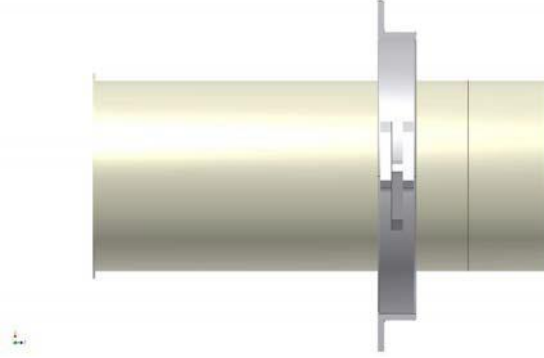
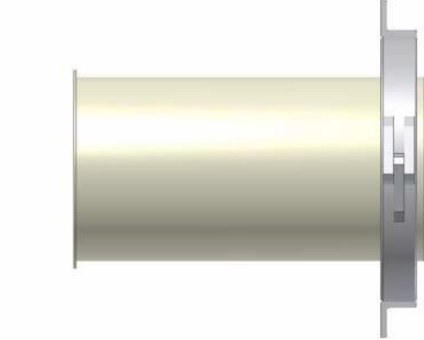


Sadece boru et kalınlığı maks. 2 mm ise bu yöntemi kullanabilirsiniz; et kalınlığı 3 mm ise kaynak ağızlı boru bağlantı parçası kullanın.

1. Bağlantı uzunluğunu ölçün ve bunu boru üzerinde işaretleyin (bağlantı uzunluğu + 7 mm dudak flanşı için). Flanşlama cihazının kenarını uzunluk işaretine yerleştirin ve borunun çevresine kesme çizgisi çizin.



2. Flanş tertibatını geri itin ve boruyu doğru uzunlukta kesin (bir jet kesme taşı veya testere ile).
3. Boruyu 7 mm dışarıda kalacak şekilde flanş tertibatına kelepçeleysin.



4. Borunun dışarıda kalan kenarını bükün ve düzgün, keskin kenarlı dudaklı flanş olana kadar çekileysin.

